

1. NIECKI ZE STALI NIERDZEWNEJ AQUA-STAL®

1.1. OPIS SYSTEMU

1.2. PRZYKŁADOWE REALIZACJE



1.1. OPIS SYSTEMU

Niecki basenowe *AQUA-STAL* wykonane są z nierdzewnej stali szlachetnej (materiał nr PN EN 1.4404 zgodnie z normą PN-EN10088 cz.2), o ile w obrębie poszczególnych pozycji nie wymaga się odrębnie innych materiałów. Na konstrukcję składają się:

- **ściany** grubości minimum 2.5mm
- usztywniające **konstrukcje wsporcze**, grubości minimum 2.0mm (ożebrowania ścian oraz podpory ukośne)
- **dno** grubości minimum 1.5 mm, wytłaczane o własnościach anty-poślizgowych (wyjątkiem jest basen sportowy, gdzie blacha na dnie jest gładka)
- **rynny przelewowe** zewnętrzne typu fińskiego do stałego i równomiernego odprowadzania wody
- **kanały denne** z demontowalnymi pokrywami (dającymi możliwość konserwacji i czyszczenia) a w obszarach, które w których kanały nie mogą być zastosowane - **dysze punktowe** aby uniknąć powstawania tzw. martwych stref cyrkulacji wody

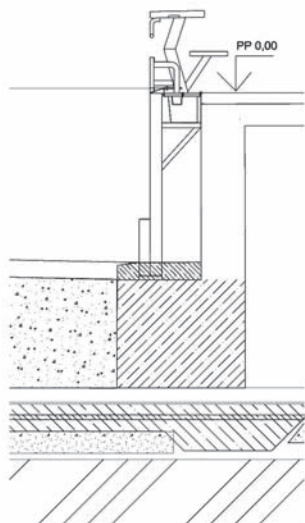
Ściany niecki basenu zostały tak ukształtowane, aby przyjęły parcie wody/gruntu (względnie występujące obciążenia pionowe) oraz aby obciążenia te były odprowadzane poprzez górne i dolne zakotwienia (konstrukcja samonośna). W obszarach o głębokości wody powyżej 1,35 m został przewidziany biegnący wokół **stopień spoczynkowy** na wysokości 1,20 poniżej poziomu lustra wody, o szerokości stopnicy minimum 0,10 m.

Przewidziane są również następujące dodatkowe elementy wyposażenia:

- **schody** niecki basenu wykonane, jako zamknięta ze wszystkich stron konstrukcja spawana)
- **drabinki** w niecce basenu przymocowane na stałe do ściany niecki w formie zamkniętych ze wszystkich stron i zespawanych drabinek niszowych
- **oznaczenie torów pływackich** pasami wymiarowanymi wg przepisów FINA

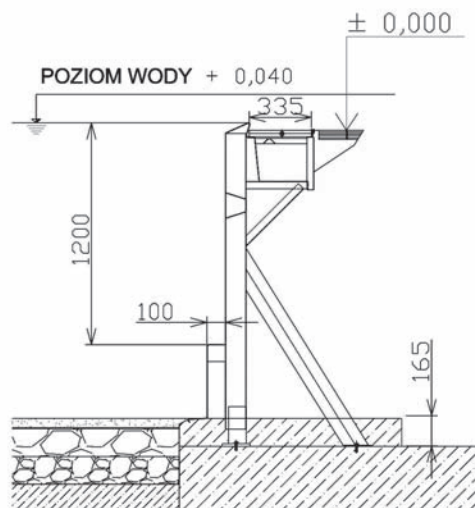
1.1. OPIS SYSTEMU

Baseny ze stali nierdzewnej znajdują coraz częstsze zastosowanie przy budowie nowych obiektów, jak i modernizacji starych niecek basenowych. Istnieją bowiem **dwie możliwości posadowienia niecek**:



basen kotwiony do istniejącego basenu betonowego

lub



basen posadowiony na pasie fundamentów (konstrukcja samonośna)

Zalety niecek stalowych:

- szczelność
- gładka powierzchnia
- optymalne właściwości higieniczne
- odporność na działanie mrozu
- samonośna konstrukcja
- różnorodność form architektonicznych
- możliwość modernizacji niecek basenowych wybudowanych w systemie tradycyjnym

Program produkcyjny niecek **AQUA-STAL**:

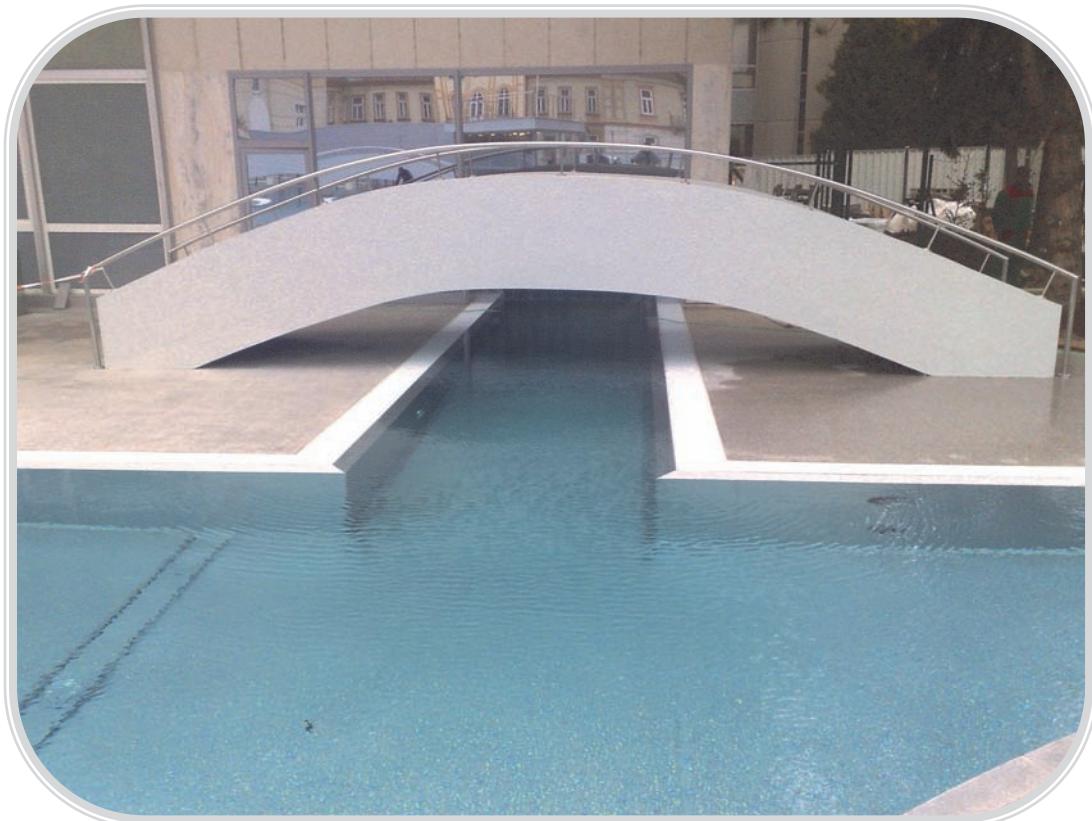
- baseny:
 - ◊ rodzinne
 - ◊ sportowe
 - ◊ rehabilitacyjne i lecznicze
 - ◊ hotelowe
 - ◊ nietypowe - wymiary i kształt wg wymagań klienta
- whirlpoole
- aquaparki z atrakcjami, lagunami, ślizgawkami itp.

Część projektową zapewniamy w naszym atelier projektowym, przez wykwalifikowanych projektantów, którzy uwzględnią wszelkie życzenia klienta dotyczące kształtu, głębokości, technologii uzdatniania wody i akcesoriów do basenów.

1.2. PRZYKŁADOWE REALIZACJE



1.2. PRZYKŁADOWE REALIZACJE



1.2. PRZYKŁADOWE REALIZACJE



1.2. PRZYKŁADOWE REALIZACJE



1.2. PRZYKŁADOWE REALIZACJE



1.2. PRZYKŁADOWE REALIZACJE



